

Datos técnicos

230V – 50 Hz
Bombilla E27, máx. 60 W
Luminaria para uso interior

Technical data

230V – 50 Hz
Light bulb E27, max. 60 W
Luminaire for interior use



CROÓDocelágrimas

Aviso

Si el cable eléctrico está dañado, para evitar cualquier riesgo este debe sustituirse por el fabricante o una persona de cualificación equivalente.

Instrucciones de limpieza

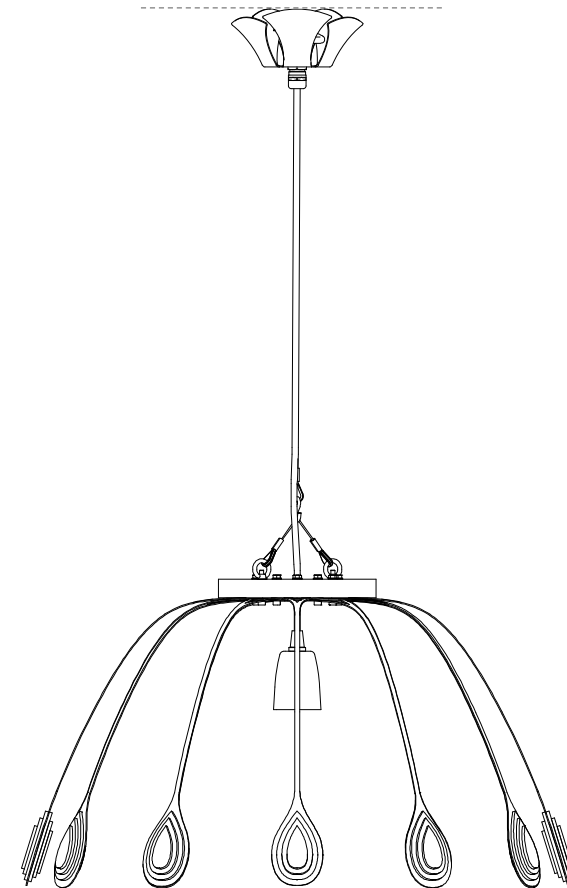
Utilizar un paño suave humedecido con agua, con detergente neutro si fuera necesario. Secar con un paño suave.

Warning

If the wire is damaged, it must be changed by the manufacturer or qualified personnel to avoid any risk.

Cleaning instructions

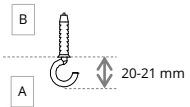
Use a soft damp cloth, with neutral detergent if needed. Dry with a soft cloth.



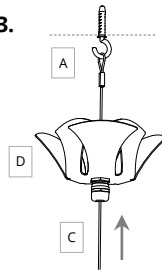
www.croo.art

Instrucciones de montaje / Assembly instructions

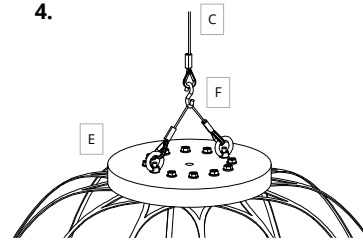
2.



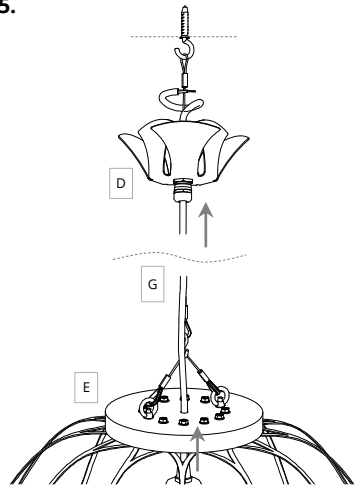
3.



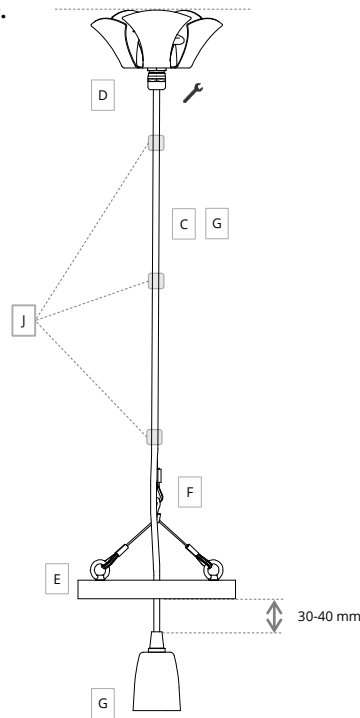
4.



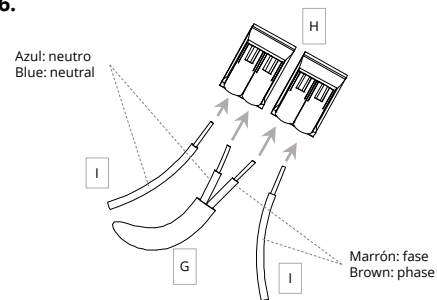
5.



7/8/9.



6.



6.a./6.b.



6.c.



Se recomienda que la instalación sea realizada por un profesional.

1. Desconectar el suministro de la red.

2. Fijar la hembrilla (A) al techo usando el taco (B), girándola hasta que la distancia al techo sea de unos 20-21 mm.
3. Pasar el cable de acero (C) por el prensacable del florón (D) y colgarlo en la hembrilla (A).
4. Colgar el cuerpo de la lámpara (E) en el cable de acero (C) usando el gancho (F).
5. Pasar el cable eléctrico (G) por el cuerpo de la lámpara (E) y por el prensacable del florón (D).
6. Realizar la conexión eléctrica a la red (I) utilizando los dos conectores (H), uno para cada fase.
 - a. Abrir las pestañas de los conectores.
 - b. Pelar los cables de la red (fase y neutro) 11 mm.
 - c. Insertar uno a uno los cables hasta el fondo del conector y cerrar cada pestaña tras la inserción.
7. Ajustar la altura del portalámparas (G) y del florón (D). Apretar totalmente el prensacable.
8. Colocar los cordeles azules (J) cada 25 cm para unir el cable eléctrico (G) al de acero (C).
9. Nivelar el cuerpo de la lámpara (E) deslizando el cable de acero sobre el gancho (F).

It is recommended that a profesional electrician installs the lamp.

1. Disconnect the power supply.

2. Attach the hook bolt (A) to the ceiling using the rawlplug (B). Turn the hook bolt (A) until the distance to the ceiling is about 20-21 mm.
3. Pass the wire rope (C) through the cable gland of the ceiling rose (D) and hang it from the hook bolt (A).
4. Hang the lamp body (E) from the wire rope (C) using the hook (F).
5. Pass the electrical cable (G) through the lamp body (E) and cable gland of the ceiling rose (D).
6. Perform the electrical connection to the power supply (I) using the splicing connectors (H), one for each phase.
 - a. Open the levers of the connectors.
 - b. Strip the wires of the power supply (phase and neutral) 11 mm.
 - c. Push the wires into the connectors and close the levers.
7. Adjust the height of the lampholder (G) and the ceiling rose (D). Tighten the cable gland totally.
8. Place the blue cords (J) every 25 cm to attach the electrical cable (G) to the wire rope (C).
9. Straighten the lamp body (E) sliding the wire rope over the hook (F).

Datos técnicos

230V – 50 Hz
Bombilla E27, máx. 60 W
Luminaria para uso interior

Technical data

230V – 50 Hz
Light bulb E27, max. 60 W
Luminaire for interior use



CROÓDocelágrimas

Aviso

Si el cable eléctrico está dañado, para evitar cualquier riesgo este debe sustituirse por el fabricante o una persona de cualificación equivalente.

Instrucciones de limpieza

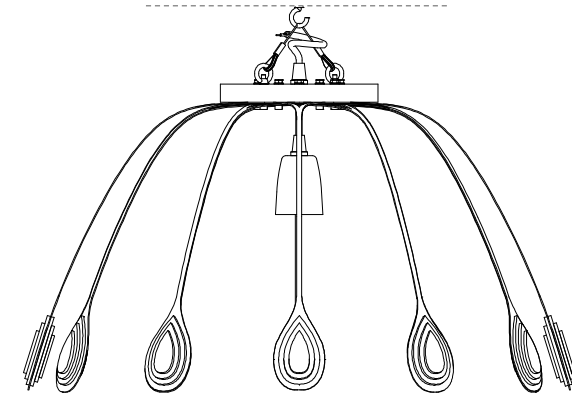
Utilizar un paño suave humedecido con agua, con detergente neutro si fuera necesario. Secar con un paño suave.

Warning

If the wire is damaged, it must be changed by the manufacturer or qualified personnel to avoid any risk.

Cleaning instructions

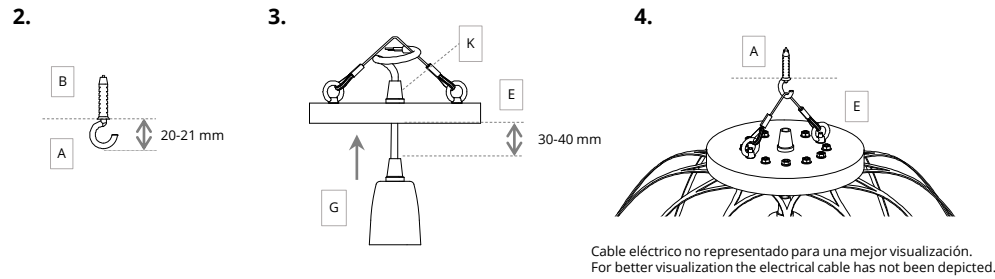
Use a soft damp cloth, with neutral detergent if needed. Dry with a soft cloth.



www.croo.art

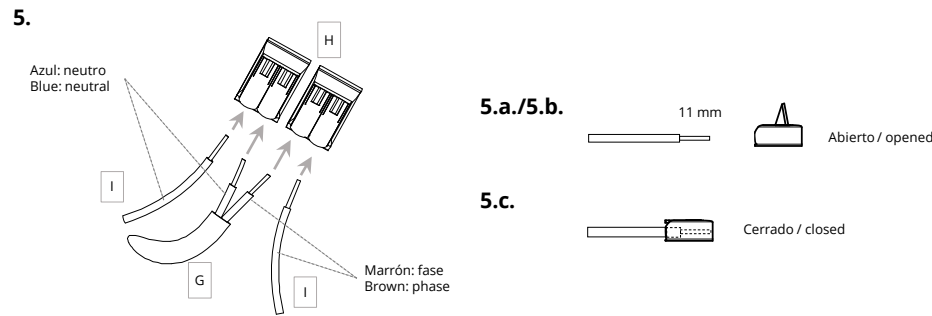
Instrucciones de montaje / Assembly instructions

Se recomienda que la instalación sea realizada por un profesional.



1. Desconectar el suministro de la red.

2. Fijar la hembrilla (A) al techo usando el taco (B), girándola hasta que la distancia al techo sea de unos 20-21 mm.
3. Pasar el cable eléctrico (G) por el cuerpo de la lámpara (E). Ajustar la altura del portalámparas (G) y apretar totalmente el prensacable (K).
4. Colgar el cuerpo de la lámpara (E) en la hembrilla (A).
5. Realizar la conexión eléctrica a la red (I) utilizando los dos conectores (H), uno para cada fase.
 - a. Abrir las pestañas de los conectores.
 - b. Pelar los cables de la red (fase y neutro) 11 mm.
 - c. Insertar uno a uno los cables hasta el fondo del conector y cerrar cada pestaña tras la inserción.
6. Nivelar el cuerpo de la lámpara (E) deslizando el cable de acero sobre la hembrilla (A).
7. Asegurar el cuerpo de la lámpara (E) con la brida (L).
 - a. Abrazar el cable de acero del cuerpo de la lámpara (E) a la hembrilla (A) con la brida (L).
 - b. Apretar la brida (L) y cortar el sobrante.



It is recommended that a profesional electrician installs the lamp.

1. Disconnect the power supply.

2. Attach the hook bolt (A) to the ceiling using the rawlplug (B). Turn the hook bolt (A) until the distance to the ceiling is about 20-21 mm.
3. Pass the electrical cable (G) through the lamp body (E). Adjust the height of the lampholder (G) and tighten the cable gland (K) totally.
4. Hang the lamp body (E) from the hook bolt (A).
5. Perform the electrical connection to the power supply (I) using the splicing connectors (H), one for each phase.
 - a. Open the levers of the connectors.
 - b. Strip the wires of the power supply (phase and neutral) 11 mm.
 - c. Push the wires into the connectors and close the levers.
6. Straighten the lamp body (E) sliding the wire rope over the hook bolt (A).
7. Secure the lamp body with the tie (L).
 - a. Hold the wire rope of the lamp body (E) with the hook bolt (A) using the tie (L).
 - b. Tighten the tie (L) and cut the excess.

